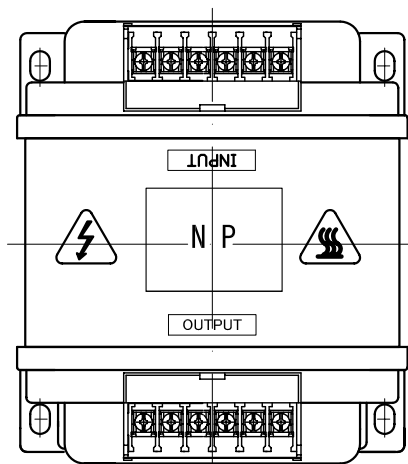
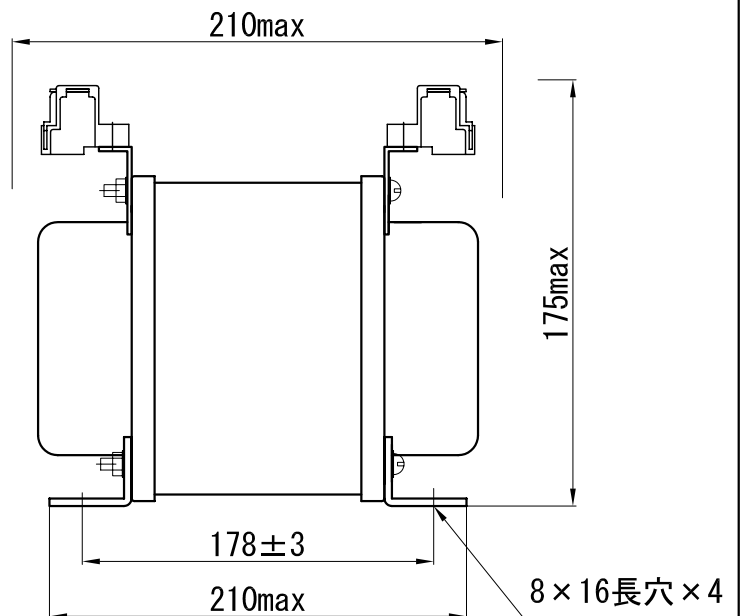
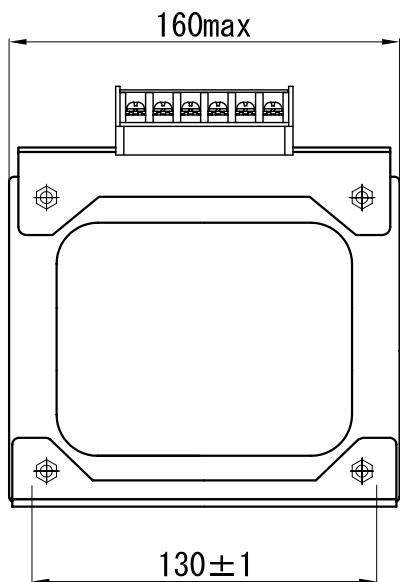
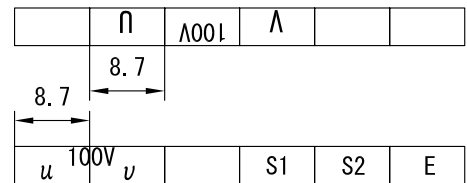


型 式	NST-1k	
相 数	1	相
容 量	1	kVA
周 波 数	50 / 60	Hz.
定 格	連 続	
一次電圧	100	V
二次電圧	100	V
二次電流	10	A
電圧変動率	4.0	% 以下
効 率	90	% 以上
絶縁種別	E 種	
耐 電 圧	P-(S, E) : 2 kV	S-(P, E) : 2 kV
周囲温度	0°C ~ 40°C	
湿 度	90% 以下	結露なき事
重 量	約 20	kg
適応規格	JEC-2200	
その他		



端子配列
端子径 M4



Chg. No. 配号	Chg. Date. 変更日付	Sign. 印	Date. 設計日 2012/4/6	Design. 設計 吉野 小堀	Drawing Name 図名 ノイズカッター
△1			Checked 照査	Scale 尺度 Not Scale	Draw. No. 図番 AN-26009
△2			Angle. 尺度 Third Angle P. 第三角法		
△3					



株式会社

アキテック